

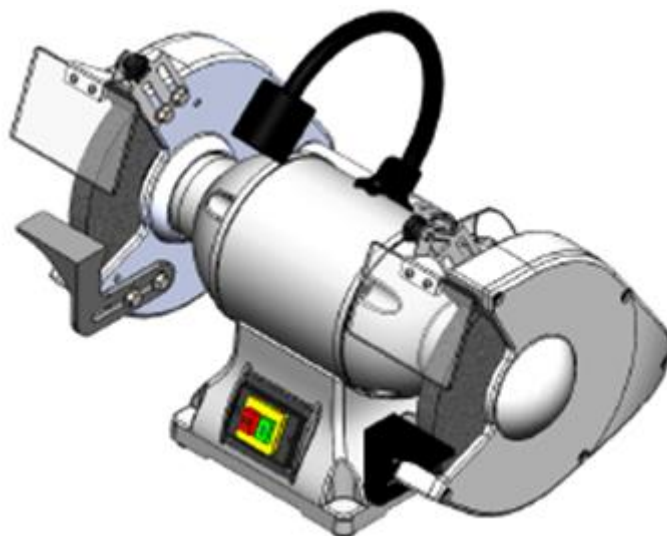


IBG-10

Настольный заточной станок

Язык: **RUS**

Паспорт станка



JPW (Tool) AG, Taemperlistrasse 7, CH-8117 Fällanden, Switzerland
www.jettools.com

Импортер и эксклюзивный дистрибьютор в РФ:
ООО «ИТА-СПб»
Санкт-Петербург, ул. Софийская д.14, тел.: +7 (812) 334-33-28

Представительство в Москве: ООО «ИТА-СПб»
Москва, Переведенковский переулок, д. 17, тел.: +7 (495) 660-38-83

8-800-555-91-82 бесплатный звонок по России

Официальный вебсайт: www.jettools.ru Эл. Почта: neo@jettools.ru

Made in Taiwan /Сделано на Тайване
M578010-RU
Июль-2017

Декларация о соответствии ЕС

Изделие: Настольный заточной станок

IBG-10

Артикул: M578010-RU

Торговая марка: JET

Изготовитель:

Компания JPW (Tool) AG, ул. Темперлиштрассе 5, CH-81 17 Фелланден, Швейцария

Настоящим мы заявляем под свою полную ответственность,
что данный продукт соответствует нормативным требованиям:

*2006/42/ЕС Директива о механическом оборудовании

*2004/108/ЕС Директива по электромагнитной совместимости

*2006/95/ЕС Директива ЕС по низковольтному электрооборудованию

* 2011/65/ЕС Директива ЕС по ограничению использования опасных веществ

проект выполнен в соответствии со стандартами

** EN 13898, EN 60204-1, EN 50370-1, EN 50370-2

Техническую документацию составил Хансйорг Бруннер, отдел управления продукцией



24 Февраля 2014 Эдуард Шарер, Генеральный директор

Компания JPW (Tool) AG, ул. Темперлиштрассе 5, CH-81 17 Фелланден, Швейцария

Инструкция по эксплуатации настольного заточного станка IBG-10

Уважаемый покупатель, большое спасибо за доверие, которое Вы оказали нам, купив наш новый станок марки JET. Эта инструкция разработана для владельцев и обслуживающего персонала настольного заточного станка мод. IBG-10 с целью обеспечения надежного пуска в работу и эксплуатации станка, а также его технического обслуживания. Обратите, пожалуйста, внимание на информацию этой инструкции по эксплуатации и прилагаемых документов. Полностью прочитайте эту инструкцию, особенно указания по технике безопасности, прежде чем Вы смонтируете станок, запустите его в эксплуатацию или будете проводить работы по техническому обслуживанию. Для достижения максимального срока службы и производительности Вашего станка тщательно следуйте, пожалуйста, нашим указаниям.

Оглавление

1. Гарантийные обязательства	3
1.1 Условия предоставления:	3
1.2 Гарантия не распространяется на:	3
1.3 Гарантийный ремонт не осуществляется в следующих случаях:	4
2. Безопасность	4
3. Технические характеристики	6
4. Описание станка	7
5. Установка и сборка	8
5.1 Установка станка	8
5.2 Установка экранов и подручников	8
5.3 Установка вытяжного патрубка	8
6. Работа станка	9
6.1 Меры предосторожности	9
7. Замена кругов	9
7.1 Проверка круга	9
7.2 Замена абразивных кругов	9
7.3 Балансировка круга	10
7.4 Устранение бокового биения	10
7.5 Правка кругов	11
7.6 Чистка круга	11
8. Смазка	11
9. Дополнительные принадлежности	11
10. Устранение неисправностей	13
11. Детализовка	14
12. Электрическая схема станка	16

1. ГАРАНТИЙНЫЕ ОБЯЗАТЕЛЬСТВА

1.1 Условия предоставления:

Компания JET стремится к тому, чтобы ее продукты отвечали высоким требованиям клиентов по качеству и стойкости.

JET гарантирует первому владельцу, что каждый продукт не имеет дефектов материалов и дефектов обработки.

Jet предоставляет 2 года гарантии в соответствии с нижеперечисленными гарантийными обязательствами:

- Гарантийный срок 2 (два) года со дня продажи. Днем продажи является дата оформления товарно-транспортных документов и/или дата заполнения Гарантийного талона.
- Гарантийный, а также негарантийный и послегарантийный ремонт производится только в сервисных центрах, указанных в гарантийном талоне, или авторизованных сервисных центрах.
- После полной выработки ресурса оборудования рекомендуется сдать его в сервис-центр для последующей утилизации.
- Гарантия распространяется только на производственные дефекты, выявленные в процессе эксплуатации оборудования в период гарантийного срока.
- В гарантийный ремонт принимается оборудование при обязательном наличии правильно оформленных документов: гарантийного талона, согласованного с сервис-центром образца с указанием заводского номера, даты продажи, штампом торговой организации и подписью покупателя, а также при наличии кассового чека, свидетельствующего о покупке.

1.2 Гарантия не распространяется на:

- сменные принадлежности (аксессуары), например: сверла, буры; сверлильные и токарные патроны всех типов и кулачки и цанги к ним; подошвы шлифовальных машин и т.п. (см. список сменных принадлежностей (аксессуаров) JET);
- быстроизнашиваемые детали, например: угольные щетки, приводные ремни, защитные кожухи, направляющие и подающие резиновые ролики, подшипники, зубчатые ремни и колеса и прочее. Замена их является платной услугой;
- оборудование JET со стертым полностью или частично заводским номером;

- шнуры питания, в случае поврежденной изоляции замена шнура питания обязательна.

1.3 Гарантийный ремонт не осуществляется в следующих случаях:

- при использовании оборудования не по назначению, указанному в инструкции по эксплуатации;
- при механических повреждениях оборудования;
- при возникновении недостатков из-за действий третьих лиц, обстоятельств непреодолимой силы, а также неблагоприятных атмосферных или иных внешних воздействий на оборудование, таких как дождь, снег, повышенная влажность, нагрев, агрессивные среды и др.;
- при естественном износе оборудования (полная выработка ресурса, сильное внутреннее или внешнее загрязнение, ржавчина);
- при возникновении повреждений из-за несоблюдения предусмотренных инструкцией условий эксплуатации (см. главу «Техника безопасности»);
- при порче оборудования из-за скачков напряжения в электросети;
- при попадании в оборудование посторонних предметов, например, песка, камней, насекомых, материалов или веществ, не являющихся отходами, сопровождающими применение по назначению;
- при повреждении оборудования вследствие несоблюдения правил хранения, указанных в инструкции;
- после попыток самостоятельного вскрытия, ремонта, внесения конструктивных изменений, несоблюдения правил смазки оборудования;
- при повреждении оборудования из-за небрежной транспортировки. Оборудование должно перевозиться в собранном виде в упаковке, предотвращающей механические или иные повреждения и защищающей от неблагоприятного воздействия окружающей среды.
- Гарантийный ремонт частично или полностью разобранного оборудования исключен.
- Профилактическое обслуживание оборудования, например: чистка, промывка, смазка, в период гарантийного срока является платной услугой.
- Настройка, регулировка, наладка и техническое обслуживание оборудования осуществляются покупателем.
- По окончании срока службы рекомендуется обратиться в сервисный центр

для профилактического осмотра оборудования.

- Эта гарантия не распространяется на те дефекты, которые вызваны прямыми или косвенными нарушениями, невнимательностью, случайными повреждениями, неквалифицированным ремонтом, недостаточным техническим обслуживанием, а также естественным износом.
- Гарантия JET начинается с даты продажи первому покупателю.
- JET возвращает отремонтированный продукт или производит его замену бесплатно. Если будет установлено, что дефект отсутствует, или его причины не входят в объем гарантии JET, то клиент сам несет расходы за хранение и обратную пересылку продукта.
- JET оставляет за собой право на изменение деталей и принадлежностей, если это будет признано целесообразным.

2. БЕЗОПАСНОСТЬ

- Внимательно изучите всю инструкцию по эксплуатации станка до того, как приступить к его сборке или работе на нем.
- Внимательно изучите все предостережения, нанесенные на корпус станка и приведенные в данной инструкции. Пренебрежение к предупредительным надписям может послужить причиной получения серьезных травм.
- Замените предупредительные наклейки в случае их повреждения или утере.
- Заточной станок предназначен для использования только обученным и опытным персоналом. Если вы не знакомы с приемами работы на настольном заточном станке, не пользуйтесь им до приобретения необходимых навыков.
- Не используйте заточной станок для иных целей, кроме тех, для которых он был спроектирован. Иначе компания JET снимает с себя гарантийные обязательства и всякую ответственность за причинение ущерба здоровью, как следствие использования станка не по назначению.
- При работе всегда пользуйтесь защитными очками, экранами для защиты глаз и искрозащитными элементами. (Повседневные очки НЕ ЯВЛЯЮТСЯ защитными очками). Используйте также пылезащитную маску или респиратор в случае интенсивного пылеобразования при работе.

- Одевайтесь надлежащим образом. Не надевайте свободную одежду, цепочки, кольца, браслеты и прочие украшения, которые могут попасть во вращающиеся части станка. Рекомендуется нескользящая обувь. Длинные волосы должны быть забраны и защищены головным убором.
- При выполнении опасных операций на станке надевайте защитную одежду, как, например, фартук или защитную обувь.
- Используйте защиту слуха (беруши или наушники), если определенные виды работ того требуют.
- Пыль, возникающая при пилении, сверлении, шлифовании и других видах механической обработки материалов может содержать канцерогенные вещества, вещества негативно воздействующие на репродуктивную функцию и прочие вредные для здоровья субстанции. Например:
 - Свинец из красок на его основе.
 - Кристаллический кремний из кирпичей, цемента и прочих строительных материалов.
 - Мышьяк и хром из химически обработанной древесины.
- Риск подвергнуться их воздействию различен, в зависимости от типа выполняемых работ. Для снижения подобного риска, работайте в хорошо вентилируемом помещении и используйте сертифицированные средства защиты, такие как пылезащитная маска или респиратор, предназначенные именно для защиты от микроскопических частиц.
- Не работайте на данном станке будучи уставшим, под воздействием алкоголя, наркотиков или медицинских препаратов.
- Перед подключением станка к сети питания, убедитесь, что переключатель находится в положении OFF (ВЫКЛ).
- Убедитесь в том, что станок надлежащим образом заземлен.
- При выполнении необходимых настроек или технического обслуживания отключайте станок от сети питания.
- Прибирайте ключи и инструменты после выполнения настроек. Сформируйте привычку проверять, что они убраны со станка, перед его включением.
- Защитные устройства всегда должны быть на своих местах при работе на станке. Если вы их снимаете для выполнения технического обслуживания, по завершению работ они должны быть немедленно установлены на место.
- Производите проверку поврежденных деталей. Перед дальнейшей работой на

- станке необходимо тщательно проверить защитные приспособления и другие детали, убедиться в их правильной работе и выполнении своих функций. Проверьте движущиеся части станка, убедитесь, что нет заклинивания или других ошибок, которые могут повлиять на работу станка. При получении повреждений, деталь должна быть качественно отремонтирована или заменена.
- Обеспечьте достаточное рабочее пространство и не слепящее, верхнее освещение в зоне выполнения работ.
- Пол вокруг станка должен быть чистым и свободным от остатков материалов, масел и смазки.
- Посетители должны находиться на безопасном от станка расстоянии. Не подпускайте детей.
- Для защиты от детей, мастерская (цех) должна иметь дверные замки, сетевой выключатель или убираемые пусковые ключи.
- Уделяйте работе исключительное внимание. Осматривание по сторонам, сторонние разговоры и баловство могут привести к серьезным травмам.
- Твердо стойте на ногах и сохраняйте равновесие во время работы так, чтобы не упасть или не опереться на абразивные круги или другие подвижные части. Не прилагайте излишних усилий при выполнении операций на станке.
- Отключайте станок от сети при обслуживании или замене абразивных кругов.
- Используйте рекомендованные принадлежности во избежание получения травм.
- Выключайте станок перед чисткой. При уборке опилок или мусора пользуйтесь щеткой, никогда не делайте это руками.
- Не оставляйте без внимания работающий станок. Перед тем как отойти от него, выключите его и дождитесь полной остановки кругов.
- Убирайте незакрепленные или ненужные для работы предметы из рабочей зоны перед включением станка.
- Не работайте в опасной окружающей среде. Не используйте оборудование в условиях сырости или повышенной влажности. Не пользуйтесь станком в пожароопасных условиях. Рабочая зона должна быть хорошо освещена.
- Содержите рабочую зону в чистоте. Захламление и загромождение ведут к несчастным случаям.

- Используйте надлежащий инструмент. Не перегружайте инструмент и не используйте его не по назначению.
- Используйте подходящие удлинительные шнуры. Убедитесь, что удлинительный шнур не имеет повреждений и способен нести ту электрическую нагрузку, на которую рассчитано устройство. Использование удлинителя с низкими несущими параметрами может привести к потере напряжения и перегреву. В Таблице 1 (см. раздел 7.2) приводятся необходимые параметры удлинителей, в зависимости от длины и токовых параметров, указанных на табличке станка. В случае сомнений, используйте шнур с следующего типоразмера. Чем меньше номер шнура, тем более сильную нагрузку он выдерживает.
- Закрепляйте обрабатываемую деталь. Используйте струбцины или тиски для закрепления детали при работе. Это безопаснее, чем удерживать ее руками. Кроме того, это освобождает руки для работы на станке.
- Содержите инструмент в порядке. Исправный и чистый инструмент является лучшим и безопасным в работе. Следуйте инструкции при смазке и замене принадлежности.
- Запрещается вставить на станок. опрокидывание станка или случайный контакт с режущим инструментом может привести к серьезным травмам.
- Направление подачи. Подавайте деталь на режущий или шлифующий инструмент только против направления его вращения.
- Не перетягивайте гайку абразивного круга.
- Своевременно убирайте шлифовальную пыль из-под станка.
- Используйте круги, подходящие для режима работы станка.
- Осматривайте абразивные круги на предмет трещин и других повреждений. Производите «звуковой тест» на проверку целостности кругов. Не используйте поврежденные круги.
- Проверяйте круги на соответствие их максимальной частоте вращения скорости станка. Не снимайте наклейки с обеих сторон абразивного круга.
- Давайте кругам развить полную скорость вращения перед началом заточных работ.
- Не нагружайте круги настолько, чтобы падала скорость их вращения.

- Подручник должен быть выставлен на расстоянии примерно 1,6 мм от поверхности круга.
- Не используйте для заточки боковую поверхность круга, все работы должны выполняться лицевой поверхностью или краем круга возле подручника.
- Не обрабатывайте алюминий или магний, так как это создает пожароопасные условия.
- Используйте только фланцы, поставляемые с заточным станком.

3. ТЕХНИЧЕСКИЕ ХАРАКТЕРИСТИКИ

Двигатель и электрооборудование:

Мощность (прямой выход) 1,1 кВт
 Параметры сети 400В/50Гц
 Номинальная сила тока (полная нагрузка) . 3 А
 Частота вращения двигателя 1400 об/мин
 Размер сетевого кабеля.. H05VV-F 1.0мм² x 4G
 Длина сетевого кабеля 182 см

Шпиндель и абразивные круги:

Диаметр шпинделя..... 25.4 мм
 Габариты круга 250 x 25 x 25.4 мм
 Диаметр фланца круга 105 мм
 Частота вращения круга 1400 об/мин
 Макс усилие затяжки гайки шпинделя.. 270 кгс-см

Материалы:

Шпиндель сталь
 Станина..... чугун
 Корпус чугун
 Внутренняя защита круга..... чугун
 Внешняя защита круга алюминий
 Фланцы круга чугун
 Подручник чугун
 Экран для защиты глаз .. прозрачный акрил
 Искровая защита сталь
 Рукоятки полимид

Габариты:

Поверхность опоры 254 x 245 мм
 Габариты станка 610 x 424 x 404мм
 Габариты в упаковке 660 x 430 x 425 мм
 Упаковка..... картонный ящик

Удаление пыли/опилок:

Диаметр вытяжного штуцера 63.5 мм
 Рекомендуемая минимальная производительность пылеудаления 9,9 м3/мин (350 CFM)

Масса нетто/брутто 51.50 /56.60 кг

***Примечание:** Спецификация данной инструкции является общей информацией. Данные технические характеристики были актуальны на момент издания руководства по эксплуатации. Производитель оставляет за собой право на изменение конструкции и комплектации оборудования без уведомления потребителя.

Настройка, регулировка, наладка и техническое обслуживание оборудования осуществляются покупателем.

Комплектация:

- 1 шт Заточной станок
- 1 шт Шланг пылеудаления с тройником
- 1 шт Искровая защита – Левая (А, рис.1)
- 2 шт Фиксирующая рукоятка (В, рис.1)
- 1 шт Искровая защита – Правая (С, рис.1)
- 1 шт Кронштейн защитного экрана – Лев.(D, рис.1)
- 2 шт Плоская шайба, 1/4" (Е, рис.1)
- 1 шт Кронштейн защитного экрана–Прав. (F, рис.1)
- 2 шт Пластина защитного экрана (G, рис.1)
- 4 шт Винт со сферической головкой, 3/16 x 1/2" (H, рис.1)
- 4 шт Болт, 3/8 x 3/4" (J, рис.1)
- 4 шт Болт, 3/8 x 1/2" (K, рис.1)
- 8 шт Плоская шайба 3/8" (L, рис.1)
- 1 шт Подручник – Левый (M, рис.1)
- 1 шт Подручник – Правый (N, рис.1)
- 2 шт Защитный экран (O, рис.1)
- 1 шт Устройство правки абразивного круга (P, рис.1)

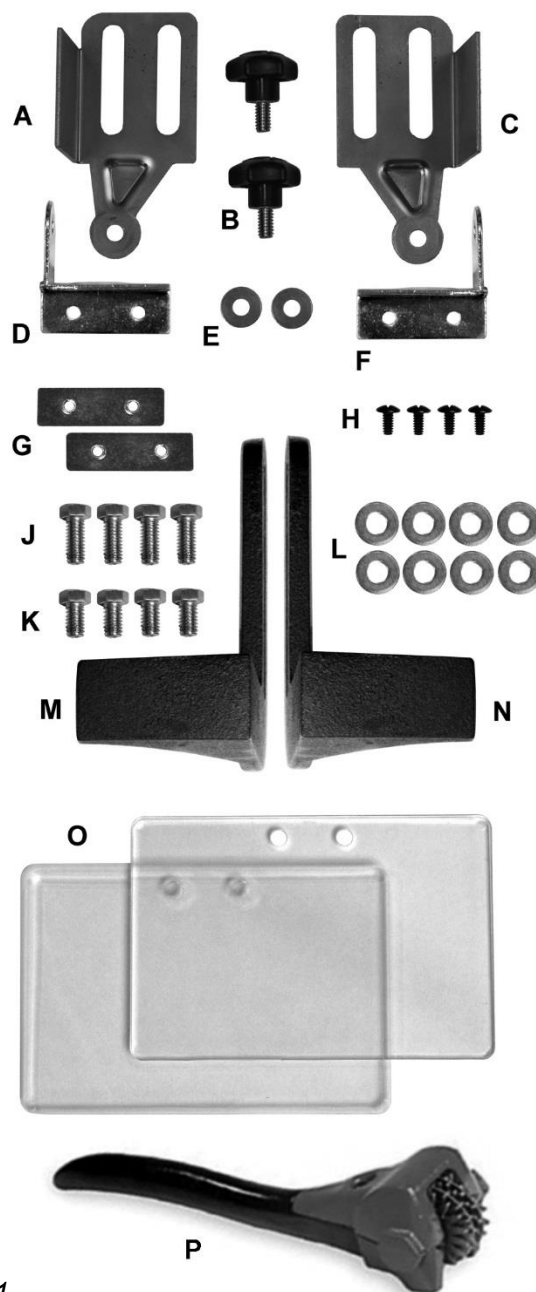


Рис.1

4. ОПИСАНИЕ СТАНКА

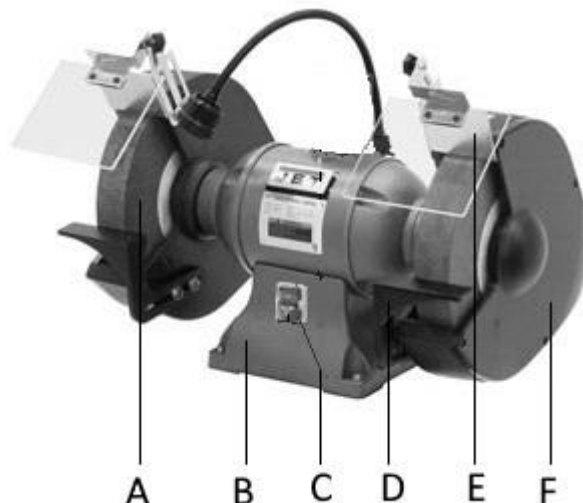


Рис.2

- A. Абразивный диск
- B. Чугунное основание
- C. Кнопка включения-выключения.
- D. Подручник
- E. Защитный экран
- F. Защитный кожух

5. УСТАНОВКА И СБОРКА

5.1 Установка станка

Для предотвращения перемещения заточного станка во время работы, он должен быть надежно прикреплен к рабочей поверхности или стойке. Крепежные элементы для этого не входят в комплект поставки станка.

Совместите установочные отверстия на станке с предварительно просверленными отверстиями на верстаке или стойке. На Рис. 3 показаны расстояния между центрами установочных отверстий.

Вставьте болты М8 и затяните их, используя шайбы и гайки.

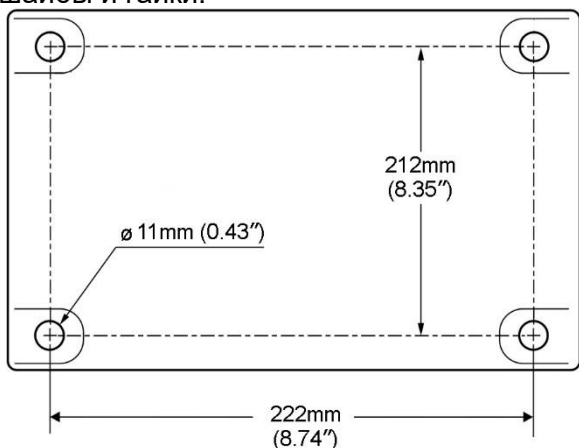
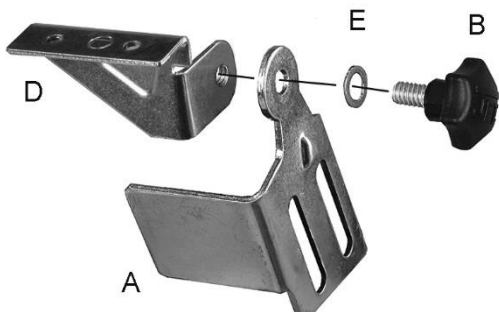


Рис.3

5.2 Установка экранов и подручников

Рис.4



Части сборных кронштейнов А и D промаркированы «R» и «L» для определения правой и левой установки.

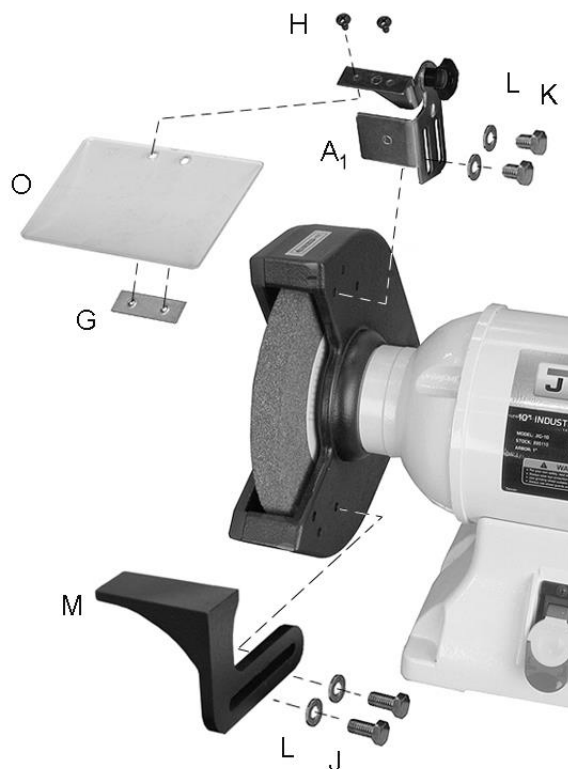
Соберите части кронштейна А и D как показано на рис.4

Прикрепите кронштейны к кожуху круга при помощи двух болтов 3/8 x 1/2" (К) и двух плоских шайб 3/8" (L).

Между щитком кронштейна и поверхностью диска необходимо поддерживать расстояние примерно 1,6 мм

Вставьте два винта с круглой головкой 3/16" x 1/2" (Н) в отверстия в кронштейне, защитном экране (О) и пластине (G) с резьбовыми крепежными отверстиями. Затяните винты (Н)

Рис.5



Установите подручник (М) при помощи двух болтов 3/8" x 3/4" (J) и двух плоских шайб 3/8" (L) на кожух абразивного круга.

Подручники должны быть установлены на расстоянии примерно 1,6 мм от поверхности круга или иной используемой оснастки. По мере износа круга подручник необходимо смещать для поддержания необходимого зазора в 1,6 мм.

5.3 Установка вытяжного патрубка

Натяните один конец шлангов на тройник, а другой – на фланцы защитных кожухов кругов. Выходной патрубок тройника имеет наружный диаметр 63 мм для подсоединения системы отвода пыли.

Рис.6



6. РАБОТА СТАНКА

Настольный заточный станок разработан для выполнения таких ручных операций, как заточка резцов, отверток, сверл, удаление излишков металла и выравнивание металлических поверхностей.

Среднезернистый абразивный круг подходит для грубой обработки, когда необходимо удалить значительное количество металла или нет необходимости добиваться низкой шероховатости поверхности.

Мелкозернистый абразивный круг следует использовать для заточки инструмента или когда необходимо выдержать жёсткий допуск на размер, так как он снимает металл постепенно и позволяет добиться гладкой поверхности.

При работе на заточном станке всегда пользуйтесь защитными очками или защитной маской. Несоблюдение этих правил может привести к серьезным травмам.

Нажмите зеленую кнопку для пуска станка. Нажмите красную кнопку для его выключения. На всех моделях при нажатии кнопки «Стоп», круги продолжают вращаться какое-то время. Примечание: При длительной работе корпус станка может слегка нагреться.

6.1 Меры предосторожности

1. Перед пуском станка прокрутите круги вручную, чтобы убедиться, что ничто не мешает их свободному вращению. Подручники и искровая защита не должны касаться кругов.
2. Расстояние между подручниками и кругами, искровой защитой и кругами должно быть в пределах 1,6 мм.
3. Включите станок и дайте ему развить полные обороты до того, как начать на нем работать.
4. При необходимости отрегулируйте положение защитных экранов.
5. При обработке детали прикладывайте к ней умеренное усилие, обеспечивая ровную подачу для достижения требуемой чистоты обработки. Чрезмерное усилие подачи приводит к перегреву двигателя и

преждевременному износу абразивных кругов. Обратите внимание на изначальный угол заточки обрабатываемой детали и старайтесь его выдерживать. Абразивный круг должен вращаться навстречу затачиваемой детали.

6. Обрабатывая узкую деталь, слегка перемещайте ее в горизонтальном направлении по ширине абразивного круга. Использование лицевой плоскости круга по всей ширине помогает избежать образования канавок.

7. Держите емкость с водой всегда полной и регулярно опускайте туда обрабатываемую деталь во избежание ее перегрева. Перегрев может ослабить металл. Не смачивайте водой абразивные круги.

8. Не обрабатывайте деталь боковой плоскостью круга; это подвергает его опасным нагрузкам.

9. Когда рабочая плоскость круга засаливается или теряет форму, используйте поставляемое со станком устройство для правки круга..

7. ЗАМЕНА КРУГОВ

7.1 Проверка круга

Перед заменой абразивного круга проделайте этот простой тест над устанавливаемым кругом:

1. Проденьте кусок веревки через посадочное отверстие круга и подвесьте его на этой веревке.
2. Слегка ударьте небольшим деревянным предметом по кругу.
3. Хороший круг издаст звон, дефектный же круг издаст глухой звук. Отбраковывайте любой круг, который не «звонит».

Внутренние дефекты зачастую невозможно обнаружить внешним осмотром. Данный тест поможет определить наличие внутренних трещин или раковин.

При нормальном использовании на абразивных кругах могут появиться трещины, сколы, канавки, округлый износ по краям или они могут засалиться посторонними материалами.

Треснувшие круги подлежат НЕМЕДЛЕННОЙ замене. Прочий износ может быть исправлен устройством для правки кругов. Новые круги иногда также приходится править для придания им круглой формы.

7.2 Замена абразивных кругов

Настольные заточные станки серии JET поставляются с абразивными кругами общего назначения. Круги могут отличаться типом

абразивного материала, твердостью, зернистостью и структурой. Свяжитесь с поставщиком для приобретения нужных вам кругов или металлической щетки. При замене круга приобретайте круг с безопасной номинальной скоростью не ниже той, которая помечена на табличке с заводскими характеристиками как NO LOAD RPM. Для определения правильных размеров круга руководствуйтесь таблицей:

Модель	Диаметр круга	Максимальная ширина	Посадочное отверстие
IBG-10A	305 мм	50,8 мм	32 мм

К заточному станку подойдут большинство полировальных и кожаных кругов, имеющих в продаже у дилеров и в магазинах бытовой техники.

Использование других принадлежностей не рекомендуется, так как может привести к серьезным травмам!

7.2 Замена круга

Для замены абразивного круга:

1. Отключите станок от сети питания.
2. Ослабьте искровую защиту (B) и подручник (C) и отведите их от круга.
3. Снимите защиту круга, используя крестовую или плоскую отвертку.
4. Зафиксируйте круг, удерживая противоположный круг или поместив деревянный клин между подручником и кругом.

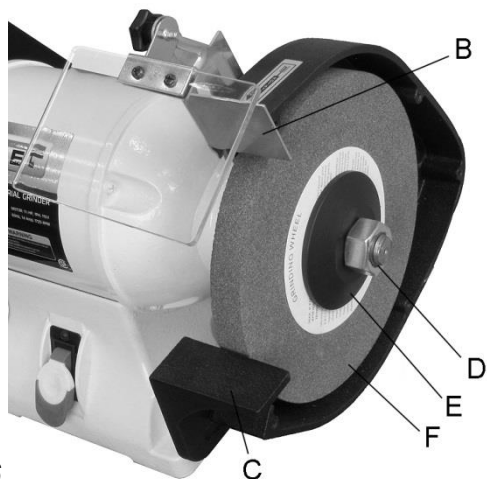


Рис. 6

5. Отвинтите гайку на шпинделе (D) при помощи гаечного ключа. Примечание: Гайка правого круга откручивается против часовой стрелки. Гайка левого круга откручивается по часовой стрелке.
6. Снимите внешний фланец (E), круг (F), и внутренний фланец.
7. Почистите фланцы. Убедитесь в том, что они ровные. Неровные фланцы могут вызвать вибрацию абразивного круга.

8. Осмотрите устанавливаемый абразивный круг и произведите его звуковое тестирование. Не устанавливайте поврежденный круг.

9. Установите на место внутренний фланец, круг (F), внешний фланец (E) и наверните гайку (D) на шпindel. Затяните гайку. Не перетягивайте гайку; это может привести к образованию трещин на круге.

Примечание: Внутренний фланец имеет больший посадочный диаметр (32 мм), по сравнению с внешним фланцем.

Устанавливайте их точно на свои места.

10. Установите на место защиту. Отрегулируйте зазоры между подручником и кругом, защитой и кругом (1,6 мм в обоих случаях).

7.3 Балансировка круга

На отключенном от сети питания станке и с ослабленной гайкой шпинделя, прокручивайте круги вручную, наблюдая за их вращением. Абразивный круг хорошо сбалансирован, если:

1. Внешняя (лицевая) его поверхность выглядит ровной и круглой при вращении, что означает, что круг вращается соосно шпинделю.

2. Отсутствует боковое биение.

Оператор, который не жалеет времени на тщательную регулировку, будет вознагражден безупречным вращением круга и точной обработкой деталей.

Если внешний край круга вращается не соосно шпинделю, попробуйте сместить круг плотнее к центральной оси шпинделя, перед тем, как затянуть гайку.

Другим методом устранения дисбаланса является использование устройства для правки круга. «Правка» подразумевает снятие существующего верхнего слоя абразивного материала. Устройство для правки также выравнивает рабочую поверхность круга, делая ее параллельной подручнику и идеальной для обработки детали.

Правильное использование устройства для правки устраняет точечное касание при обработке, обеспечивает соосное вращение круга относительно шпинделя и минимизирует вибрацию.

7.4 Устранение бокового биения

Настольные заточные станки серии IBG имеют большие фланцы после механической обработки, которые делают боковое биение маловероятным при использовании качественных кругов. Если боковое биение все же проявляется:

1. Ослабьте гайку и слегка проверните внешний фланец. Затяните гайку и проверьте вращение круга вручную.
2. Если биение продолжается, продолжайте повторять Шаг 1, смещая внешний фланец неизменно в одном направлении. См. Рис. 12. Сам круг удерживайте каждый раз в одном и том же положении.
3. Если полный оборот внешнего фланца не дал результатов, открутите гайку, снимите внешний фланец и круг (нанесите на него метку карандашом, чтобы установить его обратно в том же положении). Затем проверните внутренний фланец на 90° и проделайте описанные выше операции с внешним фланцем.
4. Продолжайте эти комбинации с фланцами до устранения бокового биения. Если потребуется, установите тонкую прокладку из бумаги или картона между фланцем и абразивным кругом.



Рис. 7

ПРИМЕЧАНИЕ: Допустимо слабое биение при разгоне и остановке круга, которое, однако, не влияет на нормальную работу станка.

7.5 Правка кругов

Ниже описывается общая процедура правки абразивных кругов. Для получения подробной информации относительно использования правильного устройства, обращайтесь к инструкциям от его производителя.

При выполнении этой операции пользуйтесь защитными очками или защитной маской.

1. Отведите подручник так, чтобы выступающая часть правильного устройства могла зацепиться за внутренний край подручника (См. Рис. 8).
2. Включите станок и дайте ему развить полные обороты.
3. Установите правильное устройство на подручник и введите его в контакт с абразивным кругом, приподняв его рукоятку. Крепко удерживайте устройство.
Примечание: При появлении искр, увеличьте давление дисков правильного устройства на абразивный круг.

4. Перемещайте правильное устройство вправо\влево по лицевой плоскости круга,

пока она не станет чистой, ровной и не приобретет прямые углы по краям.

5. Уберите правильное устройство и установите на место подручник, выставив зазор 1,6 мм между ним и кругом.

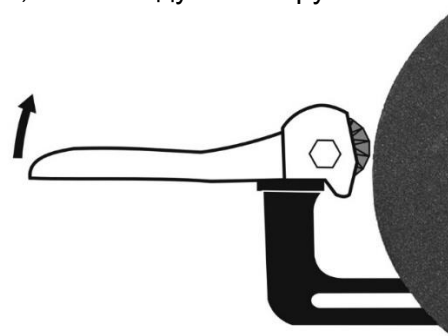


Рис. 8

7.6 Чистка круга

Проволочная щетка позволяет удалить с поверхности металла ржавчину, окалину, неровности и краску. Используйте жесткую проволочную щетку для грубой зачистки. Используйте мягкую щетку для полировки и конечной обработки. Когда кончики щетки изнашиваются, разверните ее для вращения в противоположном направлении.

Металлические опилки могут оставаться горячими после только что завершенной работы. Перед чисткой станка убедитесь, что опилки и прочие отходы достаточно остыли. Сметите опилки с корпуса двигателя, подручника и защиты кругов. Осмотрите круги на предмет наличия трещин и сколов. Замените их, в случае обнаружения повреждений.

Избегайте использования следующих моющих средств и растворителей: бензин, четырёххлористый углерод, хлорсодержащие растворители, аммиак и моющие средства с его содержанием.

8. СМАЗКА


Все подшипники двигателя заполнены смазкой и герметизированы на заводе. Они не требуют дополнительной смазки.

9. ДОПОЛНИТЕЛЬНЫЕ ПРИНАДЛЕЖНОСТИ



Арт. 578172
Напольная стойка

	<p>Арт. 578173 Напольная стойка</p>
	<p>Арт. 578100 Светодиодная лампа на гибком кронштейне</p>

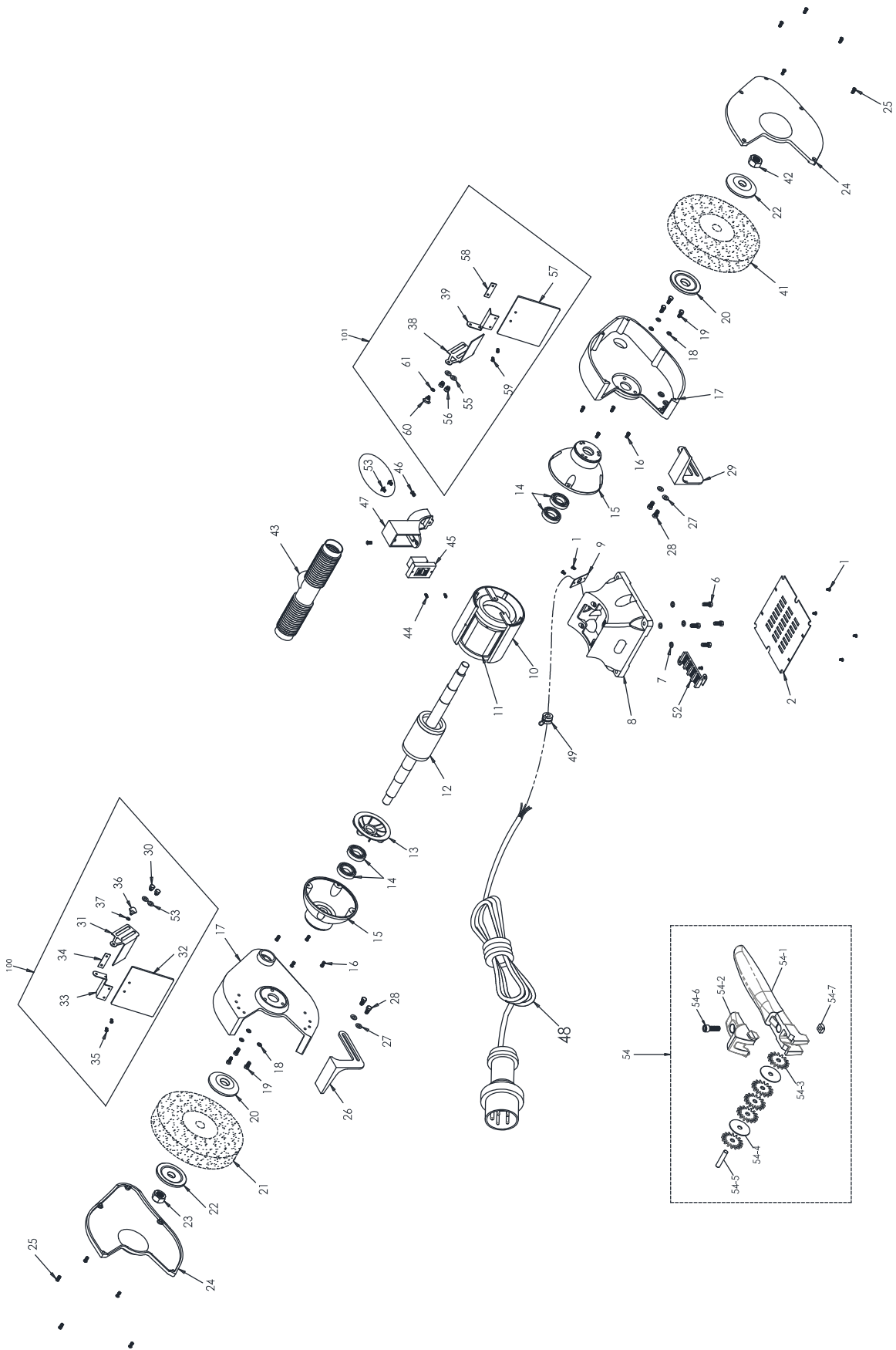
	<p>PG300.02.120 Круг для точила 300x50x32 мм, 120G, зеленый</p> <p>PG300.02.80 Круг для точила 300x50x32 мм, 80G, зеленый</p> <p>PG300.01.60 Круг для точила 300x50x32 мм, 60G, белый</p> <p>PG300.01.40 Круг для точила 300x50x32 мм, 40G, белый</p>
--	---

10. УСТРАНЕНИЕ НЕИСПРАВНОСТЕЙ

Признаки	Возможная причина	Способы устранения
Двигатель не запускается.	Станок не подключен к сети питания.	Убедитесь, что вилка шнура плотно входит в розетку сети питания.
	Переключатель находится в положении Off (Выкл.)	Убедитесь, что ключ безопасности вставлен в гнездо.
	Проводка двигателя повреждена или изношена.	Замените проводку.
	Круги не вращаются из-за попадания постороннего предмета.	Отключите станок и прокрутите круги вручную, убедившись, что ничего не препятствует свободному вращению. Включите станок повторно.
	Неисправна вилка сетевого шнура.	Замените вилку.
	Низкое напряжение сети.	Замерьте напряжение сети питания.
	Сгорел предохранитель или сработал автоматический выключатель.	Верните автомат в рабочее положение. Возможно, линия перегружена другими работающими на ней станками.
	Неисправен переключатель.	Замените переключатель.
	Неисправен конденсатор.	Замените конденсатор.
	Размыкание контура в двигателе или плохой контакт.	Проверьте все контактные соединения на двигателе.
	Неисправен двигатель.	Свяжитесь с технической службой компании JET.
Двигатель не запускается; сгорают предохранители или срабатывает автоматический выключатель.	Линия перегружена другими работающими на ней станками.	Выключите другие станки и попробуйте запуститься снова.
	Неверно подобран предохранитель.	Попробуйте установить предохранитель с выдержкой времени или предохранитель и автомат с более высокими характеристиками.
	Круги не вращаются из-за попадания постороннего предмета.	Отключите станок и прокрутите круги вручную, убедившись, что ничего не препятствует свободному вращению. Включите станок повторно.
	Использование удлинителя с низкими характеристиками.	Используйте удлинитель с подходящими характеристиками.
	Короткое замыкание в сетевом шнуре или вилке.	Проверьте шнур и вилку на предмет повреждения изоляции и замыкания проводов.
	Короткое замыкание в двигателе или плохой контакт.	Осмотрите двигатель на предмет поврежденных контактных соединений или изоляции.
Двигатель не развивает полные обороты.	Низкое напряжение сети.	Замерьте напряжение сети питания.
	Неисправен двигатель или конденсатор.	Свяжитесь с технической службой компании JET.
Двигатель перегревается.	Двигатель перегружен.	Уменьшите усилие подачи. Убедитесь, что зернистость круга соответствует выполняемой работе.
Двигатель останавливается; как результат, сгорают предохранители или срабатывает автоматический выключатель.	Двигатель перегружен.	Уменьшите усилие подачи.
	Неисправен конденсатор.	Свяжитесь с технической службой компании JET.
	Короткое замыкание в двигателе или плохой контакт.	Осмотрите двигатель на предмет поврежденных контактных соединений или изоляции.
	Низкое напряжение.	Устраните причины падения напряжения.
Двигатель замедляет вращение.	Неверно подобран предохранитель.	Подберите предохранитель и автомат с подходящими характеристиками.
	Двигатель перегружен.	Уменьшите усилие подачи.
	Низкое напряжение в сети.	Замерьте напряжение в сети питания.
Часто сгорают предохранители или срабатывает автоматический выключатель.	Плохой контакт.	Осмотрите контактные соединения.
	Двигатель перегружен.	Уменьшите усилие подачи.
	Линия перегружена другими работающими на ней станками.	Выключите другие станки и попробуйте запуститься снова.
Избыточная вибрация.	Неверно подобран предохранитель или автоматический выключатель.	Вызовите электрика, чтобы устранить данную причину.
	Круг(и) не сбалансирован; боковое биение или нарушение соосности со шпинделем.	Выполните правку круга или замените его. Устраните боковое биение вращением фланцев.

11. ДЕТАЛИРОВКА

№	Деталь №	Описание	Размер	Кол-во
1	IBG8-04	Truss Head Screw	3/16"-24 x 3/8"	9
2	IBG10-03	Base Plate		1
6	TS-0060051	Hex Cap Screw	3/8"-16 x 1"	4
7	TS-0720091	Lock Washer	3/8"	4
8	IBG12-08	Base		1
9	IBG12-09	Cord Plate		1
10	IBG12-10	Motor Housing		1
11	IBG12-11RU	Stator	380V, 50Hz, 3Ph	1
12	IBG12-12RU	Rotor		1
13	IBG12-13	Motor Fan		1
14	BB-6007ZZ	Ball Bearing	6007ZZ	4
15	IBG10-19	End Bell		2
16	IBG8-26	Truss Head Screw	1/4"-20 x 3/4"	8
17	IBG12-17	Wheel Guard		2
18	TS-0680031	Flat Washer	5/16"	6
19	TS-0051021	Hex Cap Screw	5/16"-18 x 5/8"	6
20	IBG12-20	Wheel Flange	Ø1-1/4" hole	2
21		Grinding Wheel (option)		
22	IBG10-24	Wheel Flange	Ø1" hole	2
23	IBG8-24	Hex Nut (Left Hand Thread)	5/8"	1
24	IBG12-24	Wheel Cover		2
25	IBG8-26	Truss Head Screw	1/4"-20 x 3/4"	10
26	IBG12-26	Tool Rest – Left		1
27	TS-0680041	Flat Washer	3/8"	4
28	TS-0060031	Hex Cap Screw	3/8"-16 x 3/4"	4
29	IBG12-29	Tool Rest – Right		1
30	TS-0060011	Hex Cap Screw	3/8"-16 x 1/2"	2
31	IBG12-31	Spark Guard – Left		1
32	IBG12-32	Eye Shield		1
33	IBG12-33	Eye Shield Bracket – Left		1
34	IBG12-34	Eye Shield Plate		1
35	IBG8-36	Truss Head Screw	3/16"-24 x 1/2"	1
36	IBG8-37	Knob		1
37	TS-0680021	Flat Washer	1/4"	1
38	IBG12-38	Spark Guard – Right		1
39	IBG12-39	Eye Shield Bracket – Right		1
41		Grinding Wheel (option)		
42	IBG8-44	Hex Nut (Right Hand Thread)	5/8"	1
43	IBG10-43	Dust Collect Hose Assembly		1
44	IBG12-44	Truss Head Screw	M4 x 1/2"	2
45	IBG12-45RU	Magnetic Switch	KJD-18 400V, 50Hz	1
46	IBG12-46	Truss Head Screw	1/4"-20 x 1/2"	2
47	IBG12-47	Switch Bracket		1
48	IBG12-48T	Power Cord w/ P551 Plug	H05VV-F 1.0mm ² x 4G	1
49	IBG12-49	Strain Relief		1
52	IBG12-52	Electrical Terminal		1
53	TS-0680041	Flat Washer	3/8"	2
54	IBG8-54	Dresser Assembly	Dia. 1-1/4"	1
54-1	IBG8-54-1	Body		1
54-2	IBG8-54-2	Hood		1
54-3	IBG8-54-3	Cutter		4
54-4	IBG8-54-4	Cutter Washer		2
54-5	IBG8-54-5	Pin	6mm	1
54-6	TS-1503051	Socket Head Cap Screw	M6 x 20	1
54-7	IBG8-54-7	Square Nut	M6	1
55	TS-0680041	Flat Washer	3/8"	2
56	TS-0060011	Hex Cap Screw	3/8"-16 x 1/2"	2
57	IBG12-32	Eye Shield		1
58	IBG12-34	Eye Shield Plate		1
59	IBG8-36	Truss Head Screw	3/16"-24 x 1/2"	1
60	IBG8-37	Knob		1
61	TS-0680021	Flat Washer	1/4"	1
100	IBG12-100	Eye Shield Assembly – Left (includes 30-37,53)		1
101	IBG12-101	Eye Shield Assembly – Right (includes 38,39,55-61)		1



12. ЭЛЕКТРИЧЕСКАЯ СХЕМА СТАНКА

